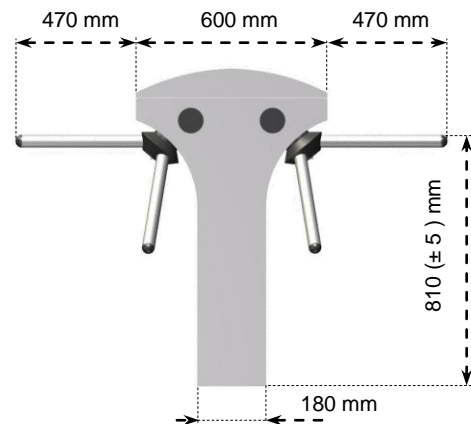


Technische Daten

602 - D



Standardabmessungen	Portalbreite: 1540mm Durchgangsbreite: 2 x 480mm Gesamthöhe: 955mm
Aufbau	Alle Teile des Drehkreuzes sind aus Edelstahl AISI 304.
Stromversorgung:	110/230V. 60/50Hz. AC (% ± 10) 24V DC in Bereitschaft ~22W. Während des Betriebs ~120W
Statusanzeigen & Display:	Bei der Standardausführung befinden sich grafische LED Piktogrammanzeigen (rotes Kreuz und grüner Pfeil) an beiden Frontplatten und zeigen die freigegebene Durchgangsrichtung an.
Betriebstemperatur:	-20°C/+68°C (optional mit Heizelement bis -50°C)
Feuchtigkeit	RH 95° nicht kondensierend / Schutzart IP 54
MCBF	durchschnittliche störungsfreie Betriebsdauer 1 Mio. Zyklen
Steuerung:	Sämtliche Eingänge sind durch Opto-Koppler geschützt. Steuerung über Eingang mit potenzialfreiem Kontakt. Kompatibel mit allen Zutrittskontrollsystemen. Modul zur Steuerung über RS232 / RS485 / TCP/IP ist optional verfügbar.
Systemeigenschaften & Betriebsart:	Möglichkeit 1 Die Bewegung des Türflügelkreuzes ist manuell; die Eingangsrichtung ist elektrisch gesteuert, die Ausgangsrichtung ist gesperrt. Die Richtung kann umgekehrt werden. Durch einen potentialfreien Kontakt wird ein Drehtakt freigegeben (z.B. durch Kartenlesegerät). Möglichkeit 2 Die Bewegung des Türflügelkreuzes ist manuell; die Ausgangsrichtung ist elektrisch gesteuert, die Eingangsrichtung ist elektrisch gesteuert. Durch einen potentialfreien Kontakt wird ein Drehtakt freigegeben. (z.B. durch Kartenlesegerät)

Technische Daten

Möglichkeit 3

Die Bewegung des Türflügelkreuzes ist motorisch; durch ein potentialfreies Signal für die Eingangs- oder Ausgangsrichtung wird die gewählte Drehrichtung für einen Drehtakt freigegeben. Die Drehbewegung startet durch Handanstoß. Danach dreht sich das Türflügelkreuz motorisch in die nächste Grundstellung und verriegelt. Wird nach einer einstellbaren Zeit das Drehkreuz nicht passiert, wird die Freigabe gelöscht. Bei Netzausfall ist die Standardeinstellung entriegelt, beide Richtungen sind frei. (Optional Wählbar: Einlassrichtung gesperrt, Ausgangsrichtung frei oder Umgekehrt)

Ausgangsdaten:	Das System liefert Durchlass-Rückmeldungen über potenzialfreien Kontakt durch Relais. Rückmeldung je Durchgangsrichtung.
Betriebsart im Notfallsituation:	Bei Empfang des Notsignals schalten alle Indikatoren auf Grün und das Drehkreuz lässt sich frei drehen. Bei Stromausfall lässt sich das Kreuz frei drehen.
Personenfrequenz/ Durchlassrate:	Kapazität des Mechanismus: 1-90 Durchgänge/Min (für doppelseitige Nutzung *2); Nominal ~25 – 46 Durchgänge/Min (empfohlener Richtwert, für doppelseitige Nutzung *2). Nutzung von verschiedenen Zutrittskontrollsystemen kann die Durchlassrate verändern.

Technische Daten

Standardeigenschaften

Richtungs- und Statusanzeige, sowie Beleuchtungskörper in der Anlage integriert

Optionen

Aufbau:

- Gehäuse Edelstahl AISI 316, statt AISI 304
- Einzeldrehkreuz (Model 602)

Ausstattung

- Zähler Richtung: Der Zähler für eine Richtung summiert alle Bewegungen in Eingangsrichtung oder alle Bewegungen in Ausgangsrichtung.
- Differenzzähler: Der Differenzzähler summiert alle Bewegungen in Eingangsrichtung und subtrahiert alle Bewegungen in Ausgangsrichtung.
- Fernsteuerungseinheiten (RF oder mit Kabel)
- Schnittstelleneinheit für PC, RS485, RS232 und LAN
- Akustische Meldungen
- Positiv-Heizelement
- Motorantrieb (Motorisch unterstützte Drehbewegung in die nächste Grundstellung)
- Personen-Leitelemente (Trennvorrichtung)
- Bodenaufbauplatte
- Standsäule für Kartenleser
- Halterung für Kartenlese-Terminal
- Batterie & Ladeinheit
- Sitz-Limitierung für Stadienlösungen
- Münzprüfer