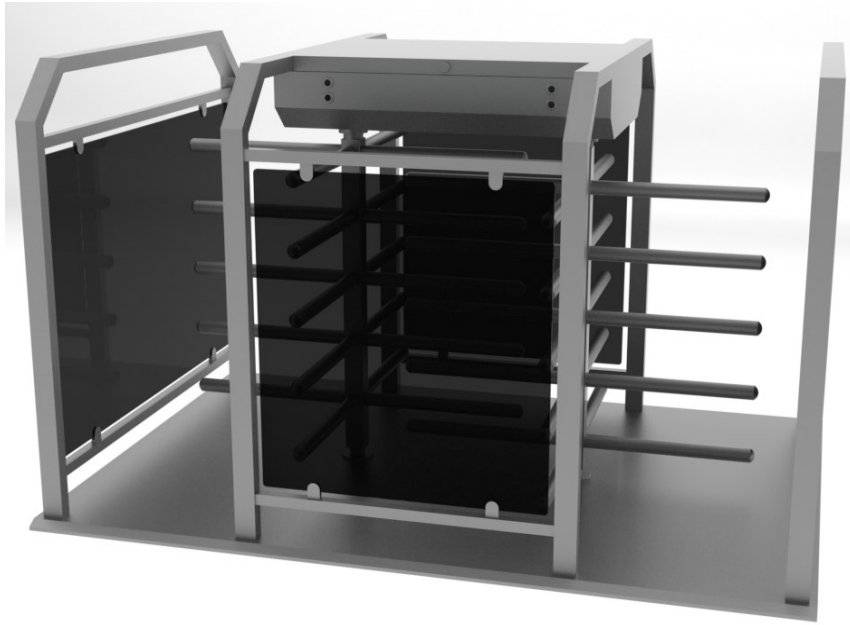


## HT 400 S HT 400 D



<b>Stromversorgung:</b>	110/230V. 60/50Hz. AC (% ± 10) 24V. DC in Bereitschaft ~6W. max. ~17W. (für Doppelsperre x2)
<b>Arme/ Sperrholme:</b>	Rotor vierteilig (90°) Drehung. Jeder Abschnitt enthält jeweils 5 stabförmige Sperrholme aus Ø40 x 2mm Edelstahl AISI304, (Option Edelstahl AISI 316).
<b>Material Sichtflächen:</b>	Konstruiert auf Hauptträger, unterstützt an den Seiten mit Rohrprofilen. Verwendetes Material Edelstahl AISI 304 (Option Edelstahl AISI 316). Die Funktionalität wird mit Trennplatten an den Seiten ergänzt. Die Trennplatten sind je nach Wahl aus gehärtetem Glas oder vertikalen Edelstahlstäben.
<b>Betriebstemperatur:</b>	-20°C/+68°C ( Option -50°C mit Heizelement)
<b>Feuchtigkeit, MCBF mittlere störungsfreie Betriebsdauer:</b>	RH 95° nicht kondensierend / Schutzart IP 54 Freiluftmodell / 1 Mio. Arbeitstakte
<b>Steuerung:</b>	Sämtliche Eingänge sind durch Opto-Koppler geschützt. Steuerung über Eingang mit potenzialfreiem Kontakt. Kompatible mit allen Zutrittskontrollsystemen. Modul zur Steuerung über RS232 / RS485 / TCP/IP ist optional verfügbar.
<b>Betriebsart:</b>	Bi- direktional, Manuell betriebenes System (Optional Motorantrieb).
<b>Ausgangsdaten:</b>	Rückmeldung je Durchgangsrichtung. Das System liefert Durchlass - Rückmeldungen über potenzialfreien Kontakt durch Relais.

# Technische Daten

- Betriebsart im Notfallsituation:** Standardversion: Entriegelung bei Stromausfall; bei Stromausfall oder im Notfall dreht sich der Rotor frei, um einen schnellen Durchlass zu ermöglichen (Option: Verriegelung bei Stromausfall).
- Personenfrequenz/ Durchlassrate:** Kapazität des Mechanismus (manuelles System): ~60 Personen/Min. Nominal ~10- 25 Personen für einzelsperre, (für beide Seiten=2\*) (empfohlener Richtwert)
- **Erläuterungen**  
Die oben genannten Werte sind Näherungswerte für eine Person pro Durchlass. Das System ermöglicht die neue Durchlassgenehmigung in weniger als ~0,3 Sekunden. Nach der Durchlassgenehmigung hängt die für den Durchgang benötigte Zeit davon ab, wie schnell die Leute drücken und durchgehen. Die Verwendung von anderen Zutrittskontrollenheiten kann die Durchlassgeschwindigkeit verändern.

**Standard Eigenschaften:** LED Status & Richtungsanzeiger

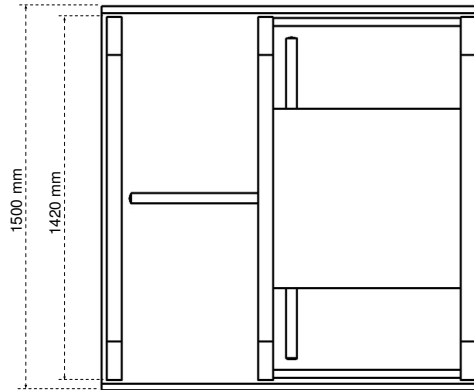
**Optionale Zubehörteile / Anwendungen:**

Fernsteuerungseinheiten, Schnittstelleneinheit für PC, RS485, RS232 und LAN, Zähler, Ansteuerung eines akustischen Signals, motorantrieb, automatisch entriegelnder Arm (klappbar), Alarmsensor, Positivheizelement, Münzschlitz (intelligentes Münzsystem mit Münzbehälter), Kartenleserhalterung oder Säulen, Separatoren (Personenleitelemente), Boden Aufbauplatte, Sitz- Limitiere für Stadien Lösungen, animierte Anzeigen, innere Batterie und Ladeinheit, Motor Antriebseinheit, montierte Kartenleser Halterung.

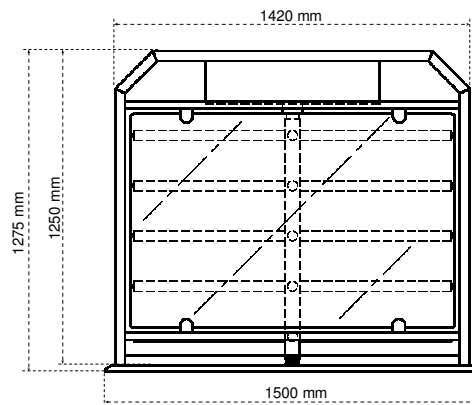
# Technische Daten

Technische Zeichnungen  
HT 400-S

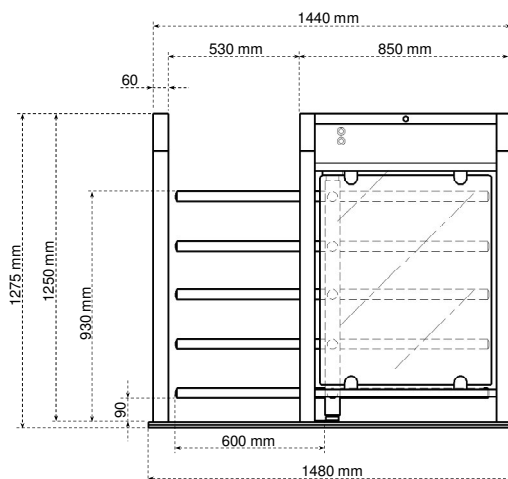
DRAUFSICHT



VORDERANSICHT



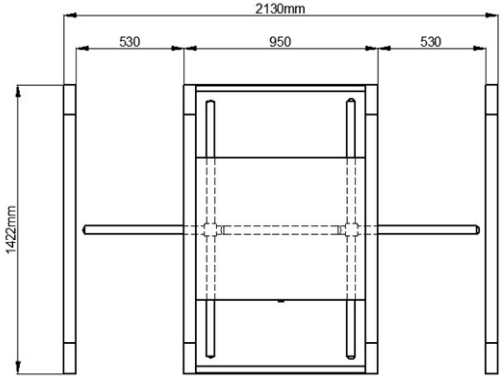
SEITENANSICHT



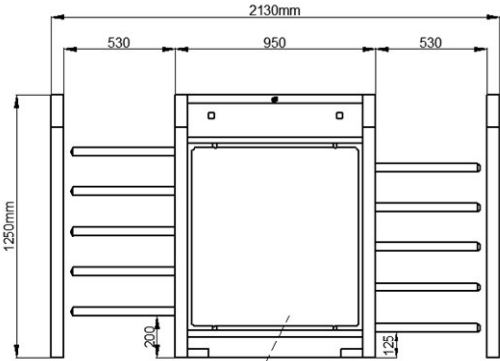
# Technische Daten

HT 400-D

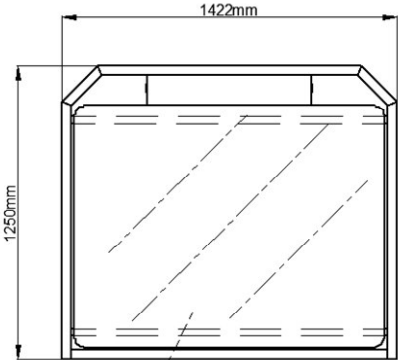
DRAUFSICHT



VORDERANSICHT



GLASS



GLASS